

УДК 621.74.043:669.14.018.254:669.715

DOI:

Г.Ф. Мухаметзянова, М.С. Колесников, И.Р. Мухаметзянов,
А.С. Хабирова, А.В. Герасимова**ИССЛЕДОВАНИЕ ВЛИЯНИЯ ПАРАМЕТРОВ ЭКСПЛУАТАЦИОННОГО
НАГРУЖЕНИЯ ПРЕСС-ФОРМ ДЛЯ АЛЮМИНИЕВОГО ЛИТЬЯ ПОД ДАВЛЕНИЕМ
НА ПРОЦЕСС РАЗРУШЕНИЯ СТАЛИ 4Х5МФС В РАСПЛАВЕ АК12М2**

По результатам аналоговых испытаний на термомеханическую усталость и растворение (износ) стали 4Х5МФС в расплаве АК12М2 на основе симплексного метода планирования экспериментов получены регрессионные уравнения, устанавливающие влияние конкретных параметров эксплуатационного нагружения прессформ на закономер-

ности образования и роста трещин термомеханической усталости и износа (растворения) в литейном расплаве.

Ключевые слова: пресс-форма, гравюра, функционал работоспособности, износ, сталь, алюминиевый расплав, аналоговые испытания.

G.F. Mukhametzyanova, M.S. Kolesnikov, I.R. Mukhametzyanov,
A.S. Khabirova, A.V. Gerasimova**IMPACT INVESTIGATION OF PRESS-MOLD OPERATION LOADING
PARAMETERS FOR ALUMINUM CASTINGS UNDER PRESSURE
UPON DESTRUCTION PROCESS OF STEEL 4Ch5MFS IN MELT AK12M2**

On the basis of literature data and the analysis of the destruction phenomenological situation of press-molds for aluminum castings under pressure it is established that press-tool working capacity is defined by steel resistance to cracks of thermo-mechanical fatigue and abrasive wear in melts. For the investigation of regularities in development of thermo-mechanical fatigue crack and wear there is developed a physico-mathematical model of a working capacity functional taking into account the influence of definite parameters of a loading complex. According to the results of ana-

log tests on the basis of the simplex method of experiment planning there are obtained regressive equations defining dependences of the influence of the cyclic viscosity criterion (K_{1C}), a temperature gradient, the engraving heating temperature of press-molds, melt displacement velocity upon kinetics of thermo-mechanical fatigue crack development and solubility of steel 4Ch5MFS in melt AK12M2.

Key words: press-mold, engraving, working capacity functional, wear, aluminum melt, analog tests.

Введение

Работоспособность пресс-форм для алюминиевого литья под давлением (АЛПД) определяется комплексом металлургических, технологических, конструкторских и эксплуатационных факторов, которые условно можно разделить на две группы: факторы, определяющие качество материалов, и факторы нагружающего комплекса. Качество материалов зависит от химического состава, структуры и технологии изготовления пресс-форм. Температурно-силовое нагружение пресс-форм для АЛПД и условия взаимодействия с расплавом при эксплуатации определяют специфический характер напряженно-деформированного состояния рабочих поверхностей инструмента, в которых проте-

кают сложные метаморфозы в структуре материалов, проявляющиеся в различных видах разрушения материала.

Анализ феноменологической картины разрушения пресс-форм для АЛПД показал, что главными видами повреждаемости гравюры пресс-инструмента являются трещины термомеханической усталости (ТМУ) и абразивный износ гравюры (растворение) при взаимодействии с подвижными литейными расплавами [1].

Цель настоящей работы - установление влияния конкретных параметров нагружающего комплекса факторов на доминирующие виды разрушения пресс-форм для АЛПД.

Методика проведения исследований

Для установления влияния конкретных значений параметров нагружающего комплекса на доминирующие процессы разрушения материала пресс-форм для АЛПД разработана физико-математическая модель функционала работоспособности пресс-форм для АЛПД на основе теоретических концепций линейной механики и структурно-энергетической теории разрушения материала [2].

Уравнение функционала работоспособности (P_n) для локальной зоны разрушения гравюры пресс-инструмента для АЛПД записывается в виде

$$P_n = f(K_{IC}, l_3, T_n, gradT, \omega, \tau), \quad (1)$$

где K_{IC} - коэффициент концентрации напряжений у вершины трещин ТМУ критической величины, $H/m^{3/2}$; l_3 - размер локальной зоны разрушения гравюры, м; T_n - температура поверхности прессформы, К; $gradT$ - градиент температуры от поверхности штампа в зоне разрушения материала, К/м; ω - скорость перемещения расплава на поверхности пресс-формы, м/с; τ - продолжительность контактирования материала пресс-формы с прессуемым жидким расплавом в течение цикла прессования, с.

Принимая в качестве разрешающих характеристик функционала работоспособности пресс-форм для АЛПД размер трещин ТМУ (H_{cp}) и величину износа поверхности за счёт абразивного изнашивания (растворения) (Δh), имеющие размерность длины L , и подставляя в уравнение (1) размерности всех физических величин, получаем выражение

$$P_n = f\left(M \cdot L^{-3/2}, L^1, C \cdot L^{-1}, C^1, L \cdot T^{-1}, T\right), \quad (2)$$

где L , M , T и C – независимые размерности длины, массы, времени и температуры соответственно.

Исследование закономерностей развития трещин ТМУ и абразивного износа

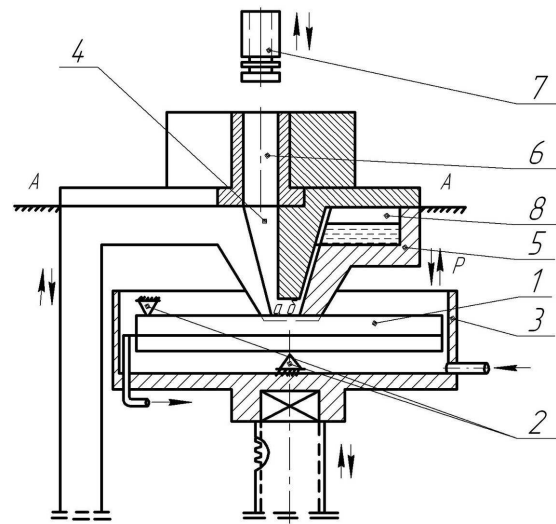


Рис. Принципиальная схема способа исследования образцов на ТМУ при контакте с расплавом: 1 - образец; 2 - опоры; 3 - ванна с охладителем; 4 - литник; 5 - подвижная полуформа; 6 - камера прессования; 7 - пуансон; 8 - копильник; P - усилие подгрузки образца; «а - б» - зона контакта расплава АК12М2 с образцом

(растворения) для стали 4Х5МФС в расплаве АК12М2 выполнено аналогичным способом [3], обеспечивающим подобие эксплуатационному нагружению материала по локальному напряженно-деформированному состоянию и условиям взаимодействия с прессуемым расплавом.

Принципиальная схема установки приведена на рисунке. При испытании применялись образцы со следующими размерами: длина - 85 мм, высота - 12 мм, толщина - 2 мм.

Для ранжирования факторов P_n уравнения (2) применялся оптимальный симплексный план первого порядка (табл. 1), который включает $k+1$ опыт, поставленный в каждой вершине k -мерного симплекса (k - число факторов) [4].

Интервалы варьирования факторов (x_1, x_2, \dots, x_6) симплекс-плана первого порядка (табл. 1), приведенные в табл. 2, определялись расчетно-экспериментальными методами [5 - 9].

Таблица 1

Симплекс-план первого порядка и результаты опытов

Код № опыта	x_0	x_1	x_2	x_3	x_4	x_5	x_6	Результаты экспериментов на базе 8500 циклов	
								H_{cp} , мм	Δh , мм
1	1	- 1	- 1	0,65	- 0,59	1	0,14	0,27	0,095
2	1	- 1	0,65	- 0,59	1	0,14	- 1	0,16	0,618
3	1	0,65	- 0,59	1	0,14	- 1	- 1	0,33	0,268
4	1	- 0,59	1	0,14	- 1	- 1	0,65	0,18	0,045
5	1	1	0,14	- 1	- 1	0,65	- 0,59	0,35	0,240
6	1	0,14	- 1	- 1	0,65	- 0,59	1	0,47	0,750
7	1	0,80	0,80	0,80	0,80	0,80	0,80	0,96	0,830

Таблица 2

Уровни факторов и интервалы их варьирования

Факторы	K_{1C} , Н / м ^{3/2}	l_3 , м	$gradT$, К/м	T_n , К	ω , м/с	τ , с
Код	x_1	x_2	x_3	x_4	x_5	x_6
Основной уровень	1 000	0,012	$170 \cdot 10^3$	943	24	6
Интервалы варьирования	500	0,006	$170 \cdot 10^3$	30	24	3
- 1	500	0,006	0	913	0	3
- a	700	0,017	$68 \cdot 10^3$	924	21,8	4,2
a	1070	0,0128	$194 \cdot 10^3$	947	27,3	6,4
a	1325	0,0156	$280 \cdot 10^3$	967	39,5	7,5
a	1400	0,0168	$306 \cdot 10^3$	967	43	8,4
1	1500	0,018	$340 \cdot 10^3$	973	48	9

Обсуждение результатов аналоговых исследований

Варьирование фактора x_1 ($K_{1C} = \sigma_k \sqrt{\pi \cdot l_3}$) обеспечивалось путем дополнительного подгружения образца изгибом по типу балки. Образование трещин ТМУ определялось люминесцентным методом [7]. Размеры критических трещин (l_3) измерялись металлографическим методом на шлифах, приготовленных из центральных участков образцов. Кинетика развития трещин ТМУ изучалась на базе 8500 циклов прессования по типовому режиму испытаний: температура расплава АК12М2 - 660°C , время активного контактирования материала образца с заливающимся жидким и затвердевшим силумином - 3с, давление в камере прессования расплава - 120 МПа.

Фактор x_3 ($gradT$) регулировался изменением уровня подвода охлаждающей воды к основанию образца, а фактор x_4 (T_n , К) - изменением температуры прессуемого сплава.

Скорость перемещения расплава x_5 (ω , м/с) определялась по закону непрерывности струи и регулировалась размерами литниковой щели или постоянной скорости перемещения пуансона.

Продолжительность контактирования жидкого расплава АК12М2 с материалом образца x_6 (τ , с) варьировалась путем изменения объема силумина, заливаемого в камеру прессования.

Уравнение регрессии для функционала работоспособности P_n представляется в виде следующего

полинома:

$$P_n = b_0 + b_1x_1 + b_2x_2 + b_3x_3 + b_4x_4 + b_5x_5 + b_6x_6.$$

Расчет коэффициентов данной модели проводился по следующим формулам:

$$b_0 = \frac{\sum_{u=1}^N y_u}{N}; b_i = \frac{\delta_i^2 \sum_{u=1}^N x_{iu} y_u}{N},$$

где $i = 1, 2 \dots k$.

Дисперсия коэффициентов оценивалась из выражений

$$s_{b_0}^2 = \frac{s_y^2}{N}; s_{b_i}^2 = \frac{\delta_i^2 s_y^2}{N}.$$

Уравнение регрессии для функционала работоспособности P_n по

$$P_n = 0,393 + 0,186x_1 + 0,025x_2 + 0,07x_3 + 0,104x_4 + 0,091x_5 + 0,122x_6, \text{ мм.} \quad (3)$$

Для проверки статистической значимости коэффициентов в уравнении регрессии (3) определены их дисперсии - $s_{b_0} = 0,013$; $s_{b_i} = 0,017$ - и доверительные интервалы при значимости $\alpha = 0,05$ - $\Delta b_0 = 0,036$ мм; $\Delta b_i = 0,04$ мм.

Как видно из уравнения (3), коэффициент для фактора x_2 не является статистически значимым. Следовательно, размер исследуемой зоны образца (в пределах выбранного интервала контактирования с расплавом) не влияет на показатель H_{cp} .

Результаты ранжирования показали, что кинетика развития трещин ТМУ определяется главным образом фактором x_1 (K_{1C}), т.е. уровнем критических напряжений.

Очевидно, что при интенсивности нагружения образцов из стали 4Х5МФС ниже критического уровня напряжений в локальном объеме трещины ТМУ не возникают, а работоспособность пресс-форм для АЛПД определяется другими видами повреждаемости (растворение).

Заключение

Полученные результаты аналоговых исследований по установлению доминирующих видов разрушения стали 4Х5МФС в расплаве АК12М2 в зависимости от различных условий взаимодействия с литейным расплавом и параметров температурно-силового нагружения, характерных для

критерию трещин ТМУ (H_{cp}) представляется следующей функцией:

Результаты аналоговых исследований стали 4Х5МФС по абразивному износу (растворению) в расплаве АК12М2 представлены в виде следующего уравнения регрессии:

$$P_{\Delta h} = 0,407 + 0,063x_1 + 0,020x_2 + 0,004x_3 + 0,219x_4 + 0,033x_5 + 0,060x_6, \text{ мм.} \quad (4)$$

При значениях дисперсий $s_{b_0} = 0,011$; $s_{b_i} = 0,015$ видно, что коэффициенты в уравнении регрессии (4) для факторов x_2 и x_3 не являются значимыми (доверительные интервалы при значимости $\alpha = 0,05$ - $\Delta b_0 = 0,026$ мм; $\Delta b_i = 0,028$ мм).

Следовательно, изменение размеров зоны контактирования образца с расплавом и градиент температуры по высоте образца в исследованных интервалах варьирования практически не оказывают влияния на растворимость стали 4Х5МФС в расплаве АК12М2.

пресс-форм для алюминиевого литья под давлением, являются основой для разработки программ поиска оптимальных решений по созданию высокостойких элементов пресс-инструмента для АЛПД (детали литниковой системы, стержневая группа, формообразующие вставки и т.п.).

СПИСОК ЛИТЕРАТУРЫ

1. Мухаметзянова, Г.Ф. Материалы и технологии производства литого пресс-инструмента / Г.Ф. Мухаметзянова, М.С. Колесников. - LAMBERT Academic Publishing, 2015. - 264 с.
2. Иванова, В.С. Разрушение металлов / В.С. Иванова. - М.: Металлургия, 1979. - 168 с.
3. А.с. 252690 СССР. Способ исследования термо-механической усталости материалов / Б.Ф. Трахтенберг, Г.А. Котельников, М.С. Колесников [и др.] (СССР). - № 1249903/25-28; заявл. 24.06.68; опубл. 29.09.69, Бюл. № 29.
4. Новик, Ф.С. Оптимизация процессов технологии металлов методами планирования экспериментов / Ф.С. Новик, Я.Б. Арсов. - М.: Машиностроение, 1980. - 304 с.
1. Mukhametzyanova, G.F. *Materials and Techniques of Cast Press-Tool Production* / G.F. Mukhametzyanova, M.S. Kolesnikov. - LAMBERT Academic Publishing, 2015. - pp. 264.
2. Ivanova, V.S. *Metal Destruction* / V.S. Ivanova. - M.: Metallurgy, 1979. - pp. 168.
3. A.C. 252690 the USSR. *Method for Investigation of Material Thermo-mechanical Fatigue* / B.F. Trachtenberg, G.A. Kotelnikov, M.S. Kolesnikov [et al.] (USSR). - № 1249903/25-28; applied. 24.06.68; published 29.09.69, Bull. № 29.
4. Novik, F.S. *Optimization of Metal Technology Processes by Methods of Experiment Planning* / F.S. Novik, Ya.B. Arsov. - M.: Mechanical Engineering, 1980. - pp. 304.
5. Абрамов, В.В. Остаточные напряжения и деформации в металлах / В.В. Абрамов. - М.: Машгиз, 1963. - 350 с.
6. Ильющин, А.А. Сопротивление материалов / А.А. Ильющин, В.С. Ленский. - М.: Физматгиз, 1956. - 476 с.
7. Шлезингер, М.А. Люминесцентный анализ / М.А. Шлезингер. - М.: Физматлит, 1961. - 401 с.
8. Махмутов, Н.А. Структурно-механические факторы прочности и долговечности конструкций / Н.А. Махмутов, А.Н. Романов // МиТОМ. - 1977. - С. 23-28.
9. Малкин, Я.Ф. Влияние параметров нагружения на кинетику усталости металлов / Я.Ф. Малкин // ПИМ. - 1938. - № 11. - 184 с.
5. Abramov, V.V. *Residual Stresses and Deformations in Metals* / V.V. Abramov. - M.: Mashgiz, 1963. - pp. 350.
6. Ilyushin, A.A. *Material Resistance* / A.A. Ilyushin, V.S. Lensky. - M.: Physmathgiz, 1956. - pp. 476.
7. Schlesinger, M.A. *Luminescence Analysis* / M.A. Schlesinger. - M.: Physmathlit, 1961. - pp. 401.
8. Makhmutov, N.A. *Structural Mechanical Factors of Structure Strength and Life* / N.A. Makhmutov, A.N. Romanov // MiTOM. - 1977. - pp. 23-28.
9. Malkin, Ya.F. *Loading Parameter Impact upon Kinetics of Metal Fatigue* / Ya.F. Malkin // PIM. - 1938. - № 11. - pp. 184.

Статья поступила в редколлегию 28.12.16.

Рецензент: д.т.н., профессор Набережночелнинского института Казанского (Приволжского) федерального университета
Астащенко В.И.

Сведения об авторах:

Мухаметзянова Гульнара Фагимовна, к.т.н., доцент кафедры материалов, технологий и качества Набережночелнинского института Казанского (Приволжского) федерального университета, тел.: 8(8552)51-01-07, e-mail: gulnara-ineka@mail.ru.

Колесников Михаил Семенович, д.т.н., профессор кафедры машиностроения Набережночелнинского института Казанского (Приволжского) федерального университета, тел.: 8(8552)58-95-58, e-mail: kolesnikov_kfu@mail.ru.

Мухаметзянов Ильнар Ринатович, магистрант кафедры материалов, технологий и качества Набережночелнинского института Казанского (Приволжского) федерального университета, тел.: 8(8552)51-01-07, e-mail: ilnarr116m@gmail.com.

Хабирова Айгуль Сафуатовна, инженер-технолог ПАО «КАМАЗ», тел.: 8(8552)37-35-91, e-mail: a_habirova91@mail.ru.

Герасимова Аэлита Владимировна, инженер-технолог ПАО «КАМАЗ», тел.: 8(8552)37-35-91, e-mail: Aelitachkaa@mail.ru.